

KENMERKEN

Productnaam	IB MU 06 Huismus inbouw nestkast enkel (renovatie)
Artikelnummer	908670120
Buitenmaten (bxhxd)	29 x 24 x 15.5 cm
Binnenmaten (bxhxd)	22 x 17 x 12 cm
Gewicht	7 kg
Materialen	Houtbeton/Woodstone®
Kleur	Grijs/Wit
Invliegopening	34 mm
Soortgroep	Mussen
Soort	Huisumus



BESCHRIJVING

Deze inbouwsteen is ideaal als broedplaats voor huismussen, maar ook ringmussen en mezen maken er gebruik van. Deze inbouwsteen kan worden toegepast bij renovatieprojecten.

Deze inbouwnestkast is geschikt als compensatie voor nestplaatsen van huismussen in de gevel. Door de maximale dieptemaat van 160 mm past hij ook in bestaande bouw waardoor hij ook kan worden toegepast bij renovatie of na-isoleren.

De hoogte van deze inbouwsteen past perfect in 4 lagen waalformaat. Mussen leven in kolonies dus het plaatsen van meerdere inbouwstenen bij elkaar is aan te raden. De inbouwnestkast wordt ook regelmatig door andere soorten zoals mezen bewoond.

Deze inbouwnestkast is gemaakt van FSC houtbeton en kan aan de voorzijde geopend worden om indien gewenst schoongemaakt te worden.



IB MU 06 Huismus inbouw nestkast

ONDERHOUD

Deze inbouwnestkast kan worden schoongemaakt. Neem hiervoor het deurtje van de kast af door bovenin de schroef uit te draaien en de onder schroefhaak te verdraaien. Nu kan het oude nest worden verwijderd. De beste tijd om schoon te maken is ruim na het broedseizoen vanaf oktober. De mussen zullen ook in de wintermaanden weer gebruikmaken van de inbouwkasten en kunnen zelfs dan alweer nestmateriaal aandragen. Broeden zal pas vanaf april weer gaan plaatsvinden.

PLAATSING

- Bouw de inbouwnestkast met de voorzijde gelijk aan de gevel horizontaal in. Bij voorkeur met meerdere bij elkaar met horizontaal en verticaal een minimale tussenafstand van 50 cm.
- Waar mogelijk de inbouwkasten hoog inbouwen en onder de dakrand. Als dat niet kan dan minimaal 3 meter hoog in de gevel inbouwen.
- Bouw geen kasten in direct boven deuren of ramen.
- De gevels tussen noord en oost hebben de voorkeur. Een andere windrichting is ook mogelijk (bijvoorbeeld direct onder de dak-oversteek). Bouw de verblijven niet in op plaatsen waar de hele dag sprake is van volle zon en niet op zuidwest gevels in verband met regeninslag.

OVERIG

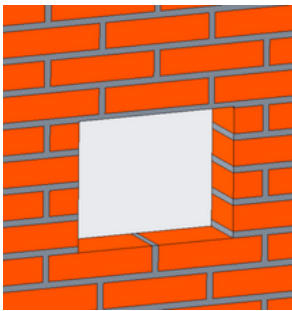
- Algemene voorwaarden van Vivara Pro zijn van toepassing.
- Plaatsing van dit product dient altijd door vakbekwame mensen uitgevoerd te worden.
- Specifieke projectgebonden eisen en de richtlijnen van het Besluit bouwwerken leefomgeving (Bbl) moeten ten allen tijden worden aangehouden.
- Specifieke situaties, bouwsystemen of prefabconstructies moeten altijd worden afgestemd met en uitgevoerd op advies van de producent en de projectspecifieke adviseur. Dit geldt met name voor aspecten zoals constructieve veiligheid, brandveiligheid en bouwfysische prestaties.
- Voldoet aan Bij12 kennisdocument (2023).



PLAATSINGSINSTRUCTIE

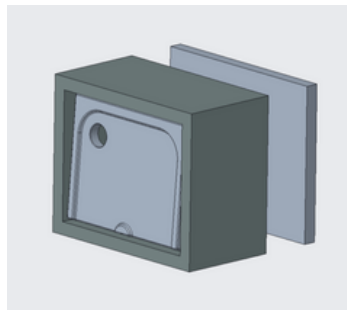
In een bestaande bakstenen muur:

- Deze instructie is bedoeld voor het plaatsen van een inbouwkast type IB MU 06 in een niet-dragende enkelsteens bakstenen buitenmuur.
- Houd 1 meter afstand van ramen, deuren, daken, dilatatievoegen, etc.
- De kast is niet zelf-dragend.
- Bij meerdere kasten naast of boven elkaar dient minimaal 50 cm muur tussen de kasten intact gehouden te worden.



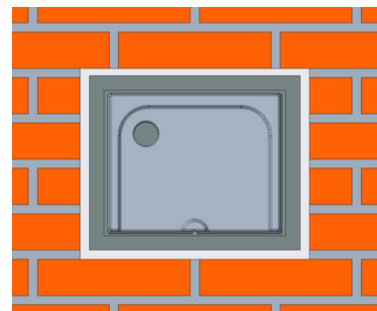
Stap 1

Meet de inbouwsteen op en maak een uitsparing in de muur. Houd rondom de inbouwsteen een voeg ruimte.



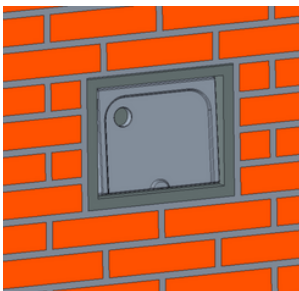
Stap 2

Monteer op de achterzijde van de kast een geschikte plaat isolatie, zo dik mogelijk.



Stap 3

Plaats de inbouwsteen middels spietjes stevig op zijn plaats, gelijk met de voorgevel. Zorg voor een gelijkmatige ruimte rondom de kast.



Stap 4

Vul de ruimte boven en onder de kast goed op met metselspecie.



In houtskeletbouw

Voorbeeld van een kast die wordt ingebouwd in houtskelet.

