

KENMERKEN

Productnaam	IB MU 07 Huismus inbouw nestkast enkel (nieuwbouw)
Artikelnummer	901530120
Buitenmaten (bxhxd)	29 x 24 x 19 cm
Binnenmaten (bxhxd)	22 x 17 x 15 cm
Gewicht	7.5 kg
Materialen	Houtbeton/Woodstone®
Kleur	Grijs/Wit
Invliegopening	34 mm
Soortgroep	Mussen
Soort	Huisumus



BESCHRIJVING

Deze inbouwsteen is ideaal als broedplaats voor huismussen, maar ook ringmussen en mezen maken er gebruik van. Deze inbouwsteen kan worden toegepast bij nieuwbouwprojecten. Met zijn 15 cm diepe interne bodemmaat geeft hij de mussen de optimale broedruimte. Huismussen leven in kolonies. Het in metselen van meerdere nestkasten bij elkaar is dus aan te raden.

Deze inbouwnestkast is bij nieuwbouw geschikt als compensatie voor nestplaatsen van huismussen in de gevel. De interne maatvoering is ideaal voor nestelende huismussen. De hoogte van deze inbouwsteen past perfect in 4 lagen waalformaat. Mussen leven in kolonies dus het plaatsen van meerdere inbouwstenen bij elkaar is aan te raden. De inbouwnestkast wordt ook regelmatig door andere soorten zoals mezen bewoond.

Deze inbouwnestkast is gemaakt van FSC houtbeton en kan aan de voorzijde geopend worden om indien gewenst schoongemaakt te worden.



IB MU 07 Huismus inbouw nestkast enkel (nieuwbouw)

ONDERHOUD

Deze inbouwnestkast kan worden schoongemaakt. Neem hiervoor het deurtje van de kast af door bovenin de schroef uit te draaien en de onder schroefhaak te verdraaien. Nu kan het oude nest worden verwijderd. De beste tijd om schoon te maken is ruim na het broedseizoen vanaf oktober. De mussen zullen ook in de wintermaanden weer gebruikmaken van de inbouwkasten en kunnen zelfs dan alweer nestmateriaal aandragen. Broeden zal pas vanaf april weer gaan plaatsvinden.

PLAATSING

- Bouw de inbouwnestkast met de voorzijde gelijk aan de gevel horizontaal in. Bij voorkeur met meerdere bij elkaar met horizontaal en verticaal een minimale tussenafstand van 50 cm.
- Waar mogelijk de inbouwkasten hoog inbouwen en onder de dakrand. Als dat niet kan dan minimaal 3 meter hoog in de gevel inbouwen.
- Bouw geen kasten in direct boven deuren of ramen.
- De gevels tussen noord en oost hebben de voorkeur. Een andere windrichting is ook mogelijk (bijvoorbeeld direct onder de dak-oversteek). Bouw de verblijven niet in op plaatsen waar de hele dag sprake is van volle zon en niet op zuidwest gevels in verband met regeninslag.

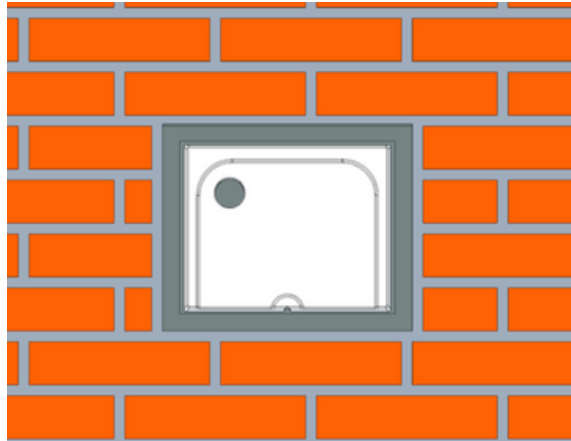
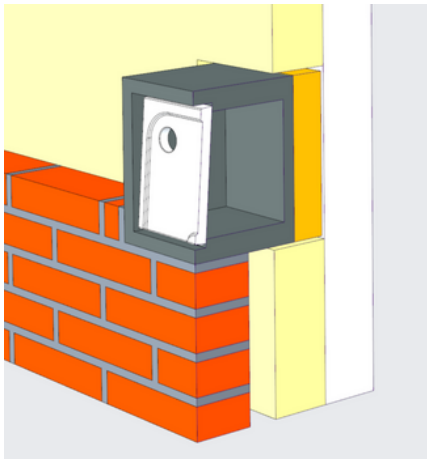
OVERIG

- Algemene voorwaarden van Vivara Pro zijn van toepassing.
- Plaatsing van dit product dient altijd door vakbekwame mensen uitgevoerd te worden.
- Specifieke projectgebonden eisen en de richtlijnen van het Besluit bouwwerken leefomgeving (Bbl) moeten ten allen tijden worden aangehouden.
- Specifieke situaties, bouwsystemen of prefabconstructies moeten altijd worden afgestemd met en uitgevoerd op advies van de producent en de projectspecifieke adviseur. Dit geldt met name voor aspecten zoals constructieve veiligheid, brandveiligheid en bouwfysische prestaties.
- Voldoet aan Bij12 kennisdocument (2023).

PLAATSINGSINSTRUCTIE

In een bestaande bakstenen muur:

- Deze instructie is bedoeld voor het plaatsen van een inbouwkast type IB MU 07 in een niet-dragende enkelsteens bakstenen buitenmuur, met een spouw van minimaal 11 cm.
- Houd 1 meter afstand van ramen, deuren, daken, dilatatievoegen, etc.
- De kast is niet zelf-dragend.
- Bij meerdere kasten naast of boven elkaar dient minimaal 50 cm muur tussen de kasten intact gehouden te worden.



Stap 1

Maak een uitsparing in de isolatie net zo groot als de kast.

Stap 2

Vul de ruimte achter de kast op met isolatie.

Stap 3

Metsel de steen in.

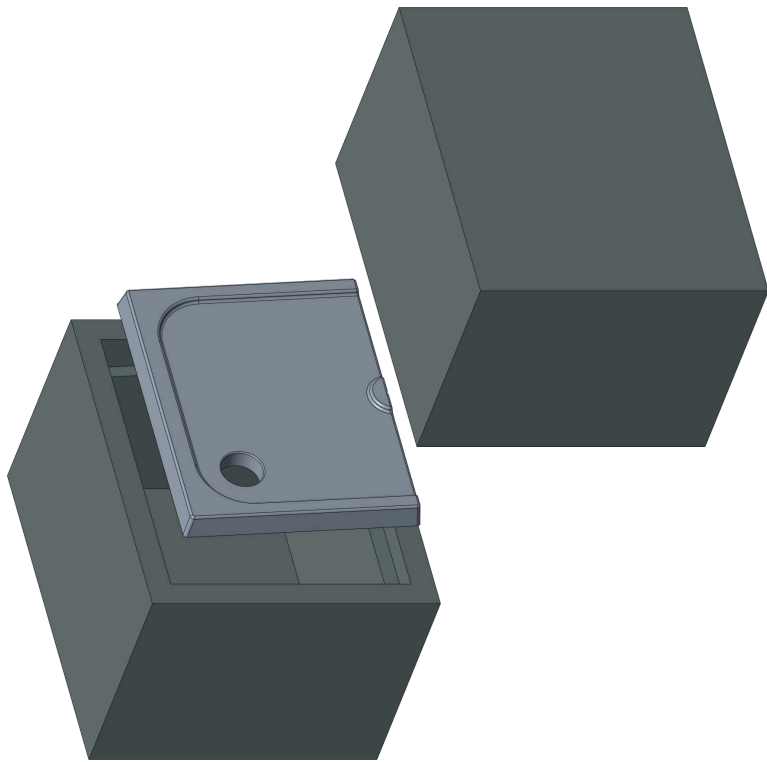
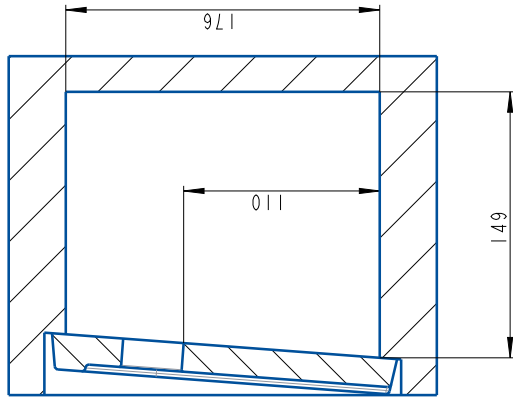
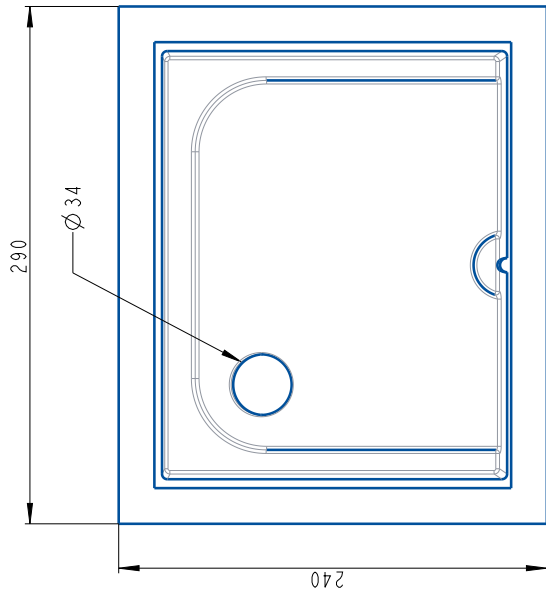
Stap 4

Voeg rondom af.



In houtskeletbouw

Voorbeeld van een kast die wordt ingebouwd in houtskelet.



NK MU 07

NL	Huisbus inbouw nestkast enkel (nieuwbouw)
EN	House sparrow built-in nest box
DU	Hausperling Eingebauter Nistkasten einzeln (neubau)
code:	901530120
materials:	woodstone
weight:	7.5 kg
colour:	grey + white
version:	
	copyright Vivara Pro
	Vivara Pro BV Overloonseweg 11 C 5821 EE Vierlingsbeek The Netherlands +31 (0)487 517945 info@vivarapro.com www.vivarapro.com

