

KENMERKEN

Productnaam	VK SK 06 Vleermuis paalkastset
Artikelnummer	910370119
Buitenmaten (bxhxd) (cm)	43 x 165 x 43 (excl. paal)
Aantal lagen	3 (totaal 4,2M2 hangoppervlak)
Gewicht	65 (excl. paal)
Materialen	Exterieur Multiplex (FSC), Spuitkurk, Stalen plaat
Kleur	Grijs
Voldoet aan	Bij12 kennisdocument gewone dwergvleermuis (2024)



BESCHRIJVING

Deze paalkast (ook wel rocketkast genoemd) kan worden toegepast voor mitigatie en compensatie van diverse soorten vleermuizen. De vleermuizenpaalkast kan overal geplaatst worden, echter bij voorkeur in de nabijheid van een groenstrook met struiken en bomen of bij een bosrand. Het is ook mogelijk om de paalkast op een open plek in het park, de tuin of het bos te plaatsen. Plaats de kast dan zo dicht mogelijk tegen de rand van de open plek. De paalkast bestaat uit een metalen mast (zwart gepoedercoat) van 6 meter en de (rocket)kast. De kast wordt geleverd met acht zakken snelbeton voor een stabiele plaatsing. De drie compartimenten op alle windrichtingen hebben een met spuitkurk afgewerkte tussenruimte van 19 mm, deze zijn onderling te bereiken door gaten in de tussenwanden. Vleermuizen kunnen via de open lamellen aan de onderzijde in de kast kruipen. Aan twee zijden is een ventilatiespleet geplaatst. Eenmaal in de kast kunnen de vleermuizen alle delen van de kast bereiken via diverse openingen in de lamellen. Er zijn verschillende vleermuissoorten die gebruik kunnen maken van deze vleermuisenkast. Dit is afhankelijk van de soorten die lokaal voorkomen. De paalkast is geschikt als zomer- en paarverblijf. Bij milde winters kan de kast ook als schuilplaats dienen. Hoewel er nog geen gevallen bekend zijn waarbij de paalkast als kraamkast werd gebruikt, wordt deze mogelijkheid zeker niet uitgesloten.

Als zomer/paarverblijf geschikt voor:

- Baardvleermuis (mogelijk zomerverblijf)
- Gewone dwergvleermuis
- Kleine dwergvleermuis
- Ruige dwergvleermuis
- Gewone grootoorvleermuis

Mogelijk geschikt als (tijdelijke) kraamverblijfplaats van kleine/middelgrote groepen gewone dwergvleermuizen en ruige dwergvleermuizen.



VK SK 06 Vleermuizen paalkastset

BESCHRIJVING

In milde winterperioden (geen vorst) geschikt als winterverblijfplaats van gewone dwergvleermuis, ruige dwergvleermuis, kleine dwergvleermuis en mogelijk ook gewone grootoorvleermuis.

Bij plaatsing in bossen mogelijk ook geschikt als paar/zomerverblijfplaats voor rosse vleermuis en bosvleermuis, en als zomerverblijfplaats van franjestaart, watervleermuis, baardvleermuis en mopsvleermuis.

ONDERHOUD

De vleermuispaalkast kunt u één keer per jaar in de winter schoonmaken. Bij voorkeur tijdens een vorstperiode. Controleer eerst of de kasten niet bezet zijn! Met een speciale borstel met lange steel kunnen alle spinnenwebben en andere vervuiling in de kast verwijderd worden.

PLAATSING

- Plaats de paalkast bij voorkeur in de halfschaduw om oververhitting bij extreem warm weer te voorkomen.
- Plaats de paalkast minimaal 1 à 1,5 meter diep in de grond. Dit is afhankelijk van de bodemgesteldheid op de locatie.
- De paalkast wordt geleverd met 6 zakken snelbeton van 25 kg.
- Zorg voor een vrije aan- en uitvliegroute
- Plaats de paalkast niet in verlichting van lantaarnpalen e.d.
- Meerdere paalkasten bij elkaar in de buurt heeft de voorkeur.
- Indien gewenst kunnen wij de plaatsing volledig verzorgen. Neem contact op voor de mogelijkheden.

OVERIG

- Algemene voorwaarden van Vivara Pro zijn van toepassing.
- Plaatsing van dit product dient altijd door vakbekwame mensen uitgevoerd te worden.
- Specifieke projectgebonden eisen en de richtlijnen van het Besluit bouwwerken leefomgeving (Bbl) moeten ten allen tijden worden aangehouden.
- Specifieke situaties, bouwsystemen of prefabconstructies moeten altijd worden afgestemd met en uitgevoerd op advies van de producent en de projectspecifieke adviseur. Dit geldt met name voor aspecten zoals constructieve veiligheid, brandveiligheid en bouwfysische prestaties.

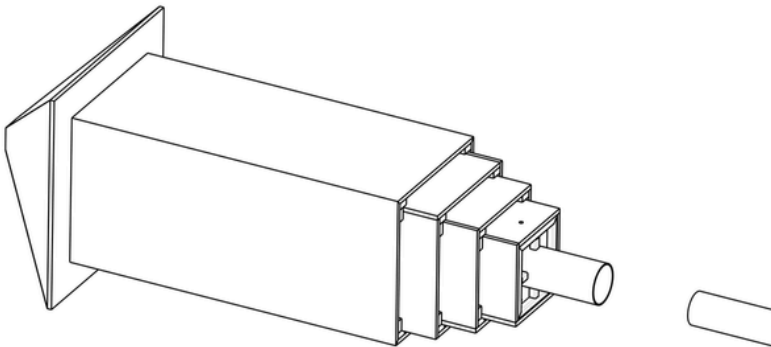
PLAATSINGSINSTRUCTIE

Inhoud van het pakket:

- 1 stuk VK SK 06 vleermuiskast
- 1 stuks stalen paal 6000 x 89mm
- 2 stuks stalen hoekijzer
- 2 stuks U-beugel
- Bijbehorende moeren en ringen
- 6 zakken snelbeton

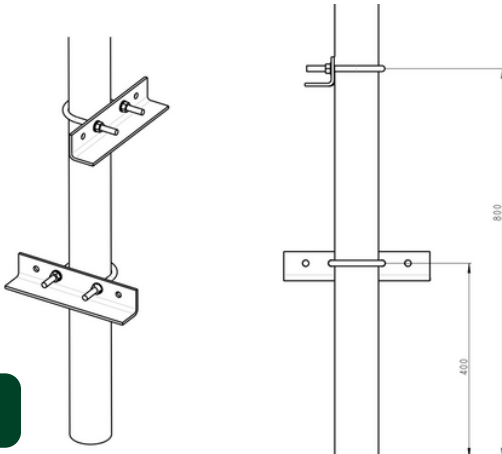
1 Maak met een (mini)graafmachine een gat van 1,5 meter diep.

2 Schuif de paal helemaal in het metalen frame van de kast en draait de drie bouten gelijkmatig en stevig vast op de paal (**Afb. 1**)



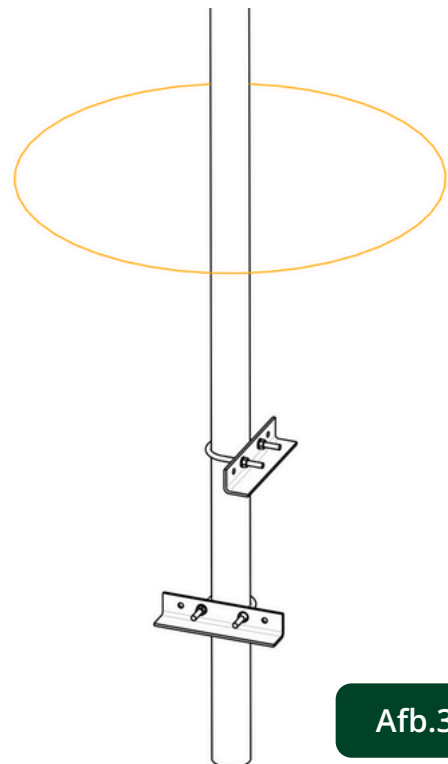
Afb.1

3 Monteer de hoekijzers stevig aan het onderste uiteinde van de paal (**Afb. 2**)



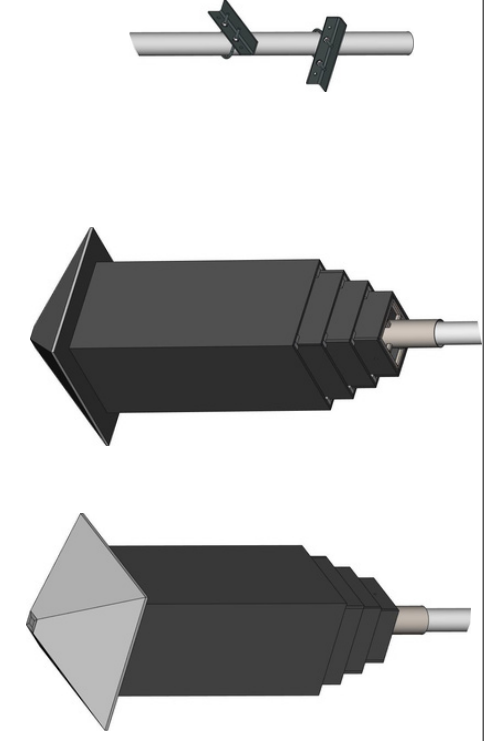
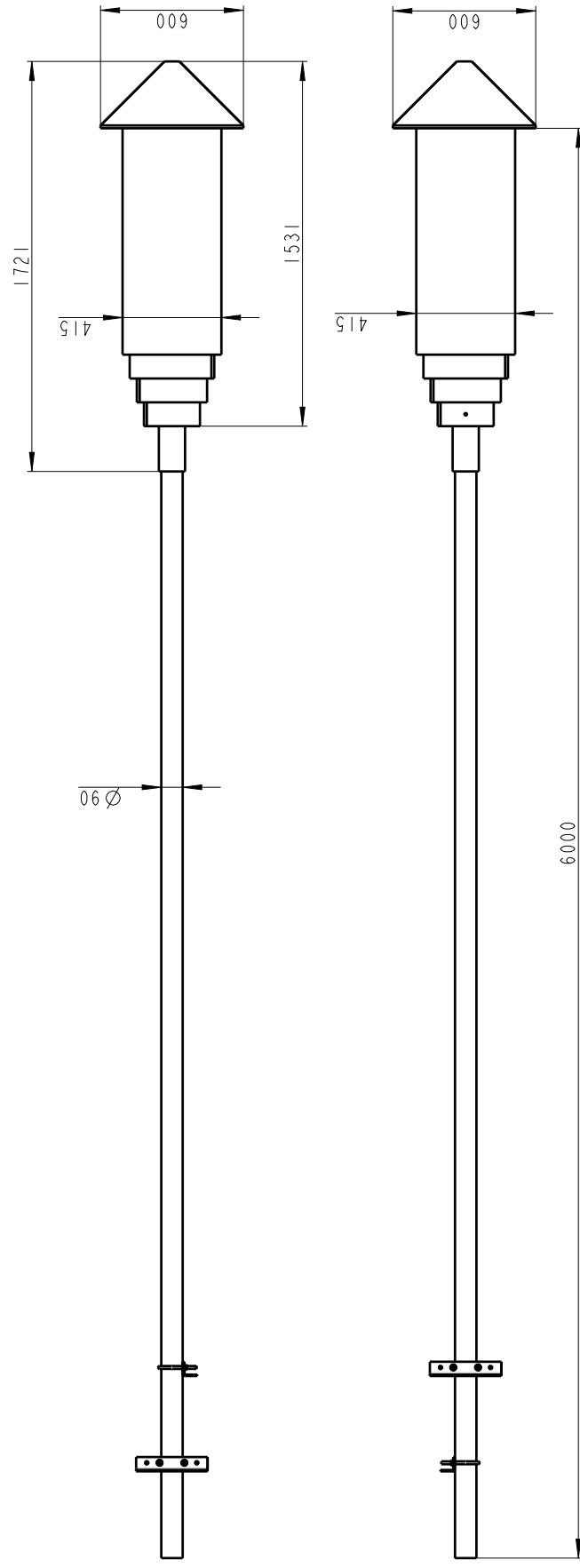
Afb.2

4 Zet de paal met kast rechtop in het gat en vul af met snelbeton, water en zand. Zorg ervoor dat de snelbeton rond de stalen hoekijzers zit. Werk de grond rondom de paal af met zand. (**Afb. 3**)



Afb.3

Ø 90



NL vleermuis paalkast

EN pole mounted bat tower

DU fledermaus pfahlkasten stahlpfahl

code: 91037

materials: various

weight: 65 kg (ex pole)

colour: grey and black

version:

copyright Vivara Pro

Vivara Pro BV
 Overloonseweg 11 C
 5821 EE Vierlingsbeek
 The Netherlands
 +31 (0)487 517945
 info@vivarapro.com
 www.vivarapro.com